

# 意和茶台 - 装配示意图

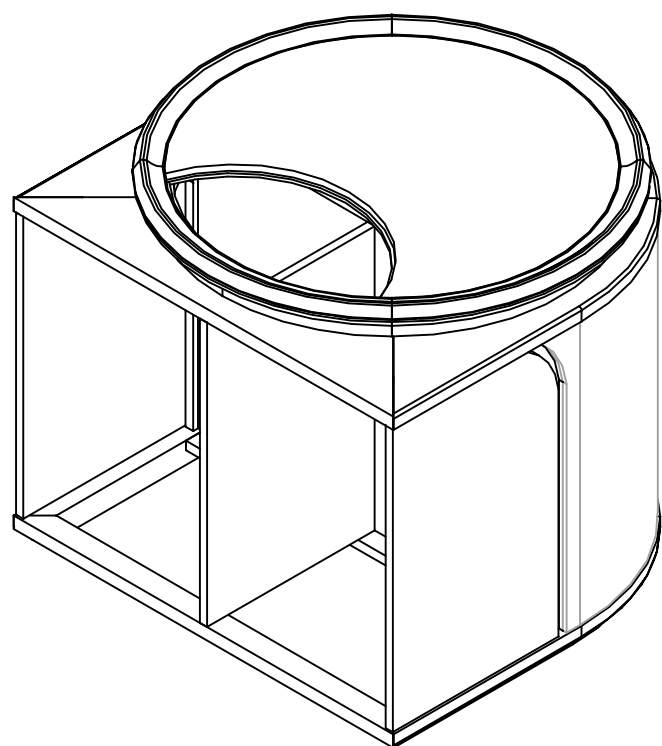
产品型号:

产品名称:

版本号:

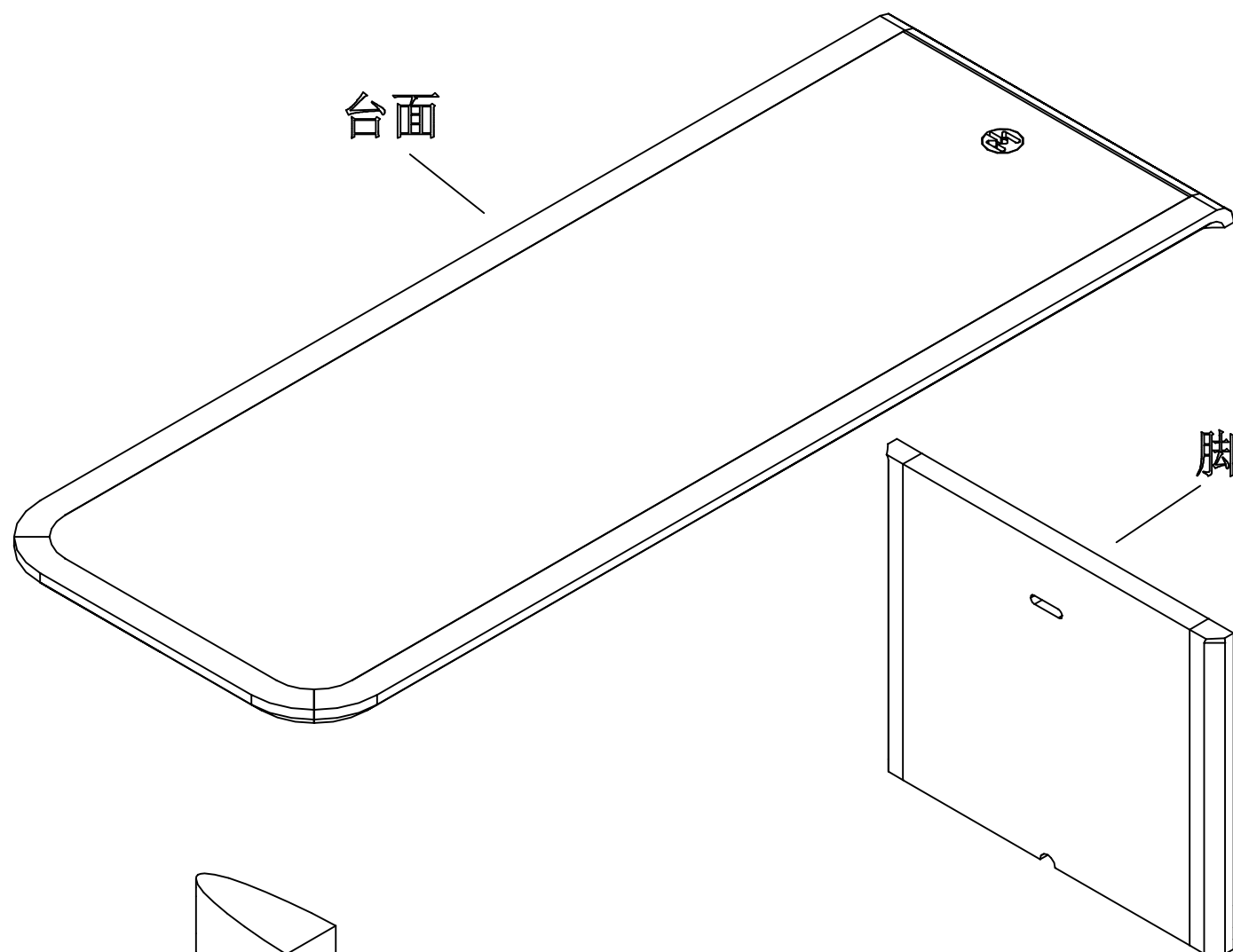
1-1

1



组装柜体

2



安装台面和脚(用二合一连接)

脚

# 意和茶台 - 装配示意图

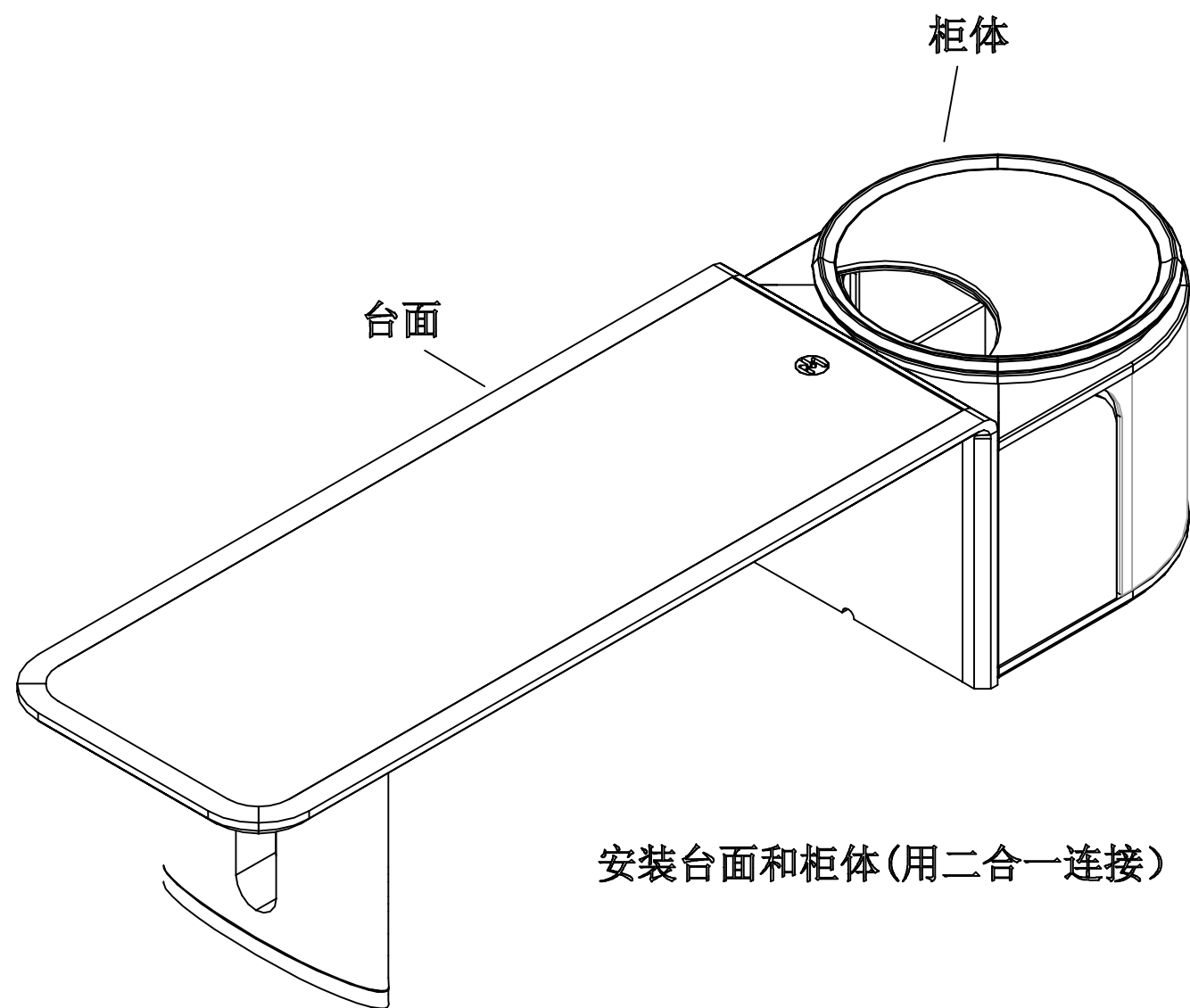
产品型号:

产品名称:

版本号:

1-2

1



2

